

ISPIT IZ UVODA U ELEKTROTEHNIKU

Upravljanje rizicima od katastrofalnih događaja i požara

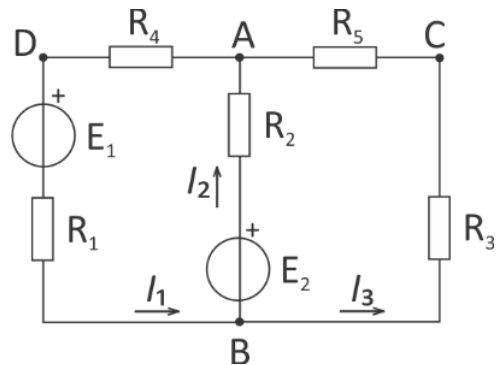
15.06.2021.

Prvi deo ispita

1. U kolu prikazanom na slici izračunati
 - a) jačine struja u svim granama kola,
 - b) snage generatora (pojedinačno),
 - c) napon između tačaka B i A, U_{BA} ,

Brojni podaci:

$$E_1 = 350V, E_2 = 100V, R_1 = 10\Omega, R_2 = 200\Omega, \\ R_3 = 20\Omega, R_4 = 90\Omega, R_5 = 180\Omega. \quad (15p)$$

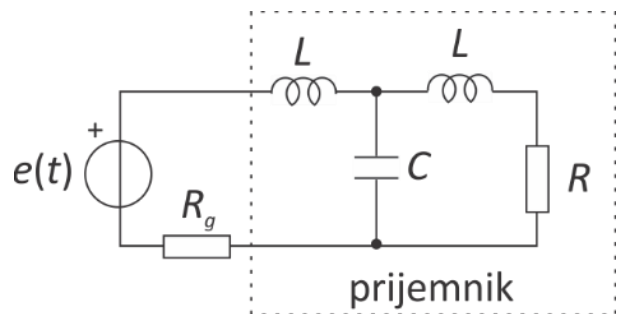


2. U kolu prikazanom na slici odrediti:

- a) impedansu prijemnika,
- b) kompleksnu ems, i struju generatora,
- d) kompleksnu snagu prijemnika.

Brojni podaci su

$$e(t) = 60 \cos(1000t - \pi/4) V, R_g = 8\Omega, \\ R = 40\Omega, L = 40mH, C = 50\mu F. \quad (15p)$$



3. Dve kuglice od dielektrika nalaze se u vazduhu na rastojanju od 4 cm. Prva kuglica ima višak od 10^9 elektrona, a druga manjak od $3 \cdot 10^9$ elektrona. Izračunati silu kojom prva kuglica deluje na drugu. Naelektrisanje protona iznosi $1,6 \cdot 10^{-19}C$. Permitivnost vakuuma iznosi $\epsilon_0 = 8,85 \cdot 10^{-12}F/m$? (8p)

4. Data je paralelna veza tri otpornika, otpornosti $R_1=150\Omega$, $R_2=50\Omega$ i $R_3=300\Omega$. Ako je struja drugog otpornika 3A, odrediti odnos snaga prvog i trećeg otpornika. (8p)

5. Šta je to elektromagnet? Od čega zavisi magnetska sila kod elektromagneta? Koja je prednost elektromagneta u odnosu na stalni magnet? (8p)

6. Usled vremenski promenljivog magnetskog polja u žičanoj konturi se stvara električna struja. Kako se zove ova pojava? Nacrtati rotor od stalnog magneta i stator sa namotajima. Na koji način je moguće povećati stvorenu struju? (8p)

7. Kroz prijemnik impedanse $\underline{Z} = (60 + j30)\Omega$ postoji struja jačine $\underline{I} = (6 - j3)A$. Odrediti efektivnu vrednost napona i aktivnu snagu prijemnika (8p)

Vreme predviđeno za ceo ispit je 3 sata. Prvi deo nosi 70 poena, drugi 30. Ukupno 100p.

ISPIT IZ UVODA U ELEKTROTEHNIKU

Upravljanje rizicima od katastrofalnih događaja i požara

15.06.2021.

Drugi deo ispita

8. Nacrtati trofazni generator vezan u zvezdu sa uzemljenim zvezdištem na koji je priključen trofazni uravnoteženi prijemnik vezan u zvezdu sa uzemljenim zvezdištem. Ucrtati referentne smerove faznih struja. Ako je impedansa prijemnika $\underline{Z} = (100 + j200)\Omega$ kojim osnovnim elementima može da se predstavi dati prijemnik? (5p)

9. Ako je ems prve faze trofaznog generatora 8. pitanja $e_1 = 100\sqrt{2} \cos(100\pi t)$ V nacrtati fazore svih faznih napona. Pomoću fazorskog dijagrama odrediti (nacrtati) međufazni napon \underline{U}_{12} i \underline{U}_{31} (5p)

10. Odrediti jačinu fazne struje prve faze. (5p)

11. Koji su uslovi za stvaranje požara ili eksplozija? Postoje li neophodni (minimalni) uslovi? (5p)

12. Navesti 5 primera izvora paljenja. Povuci one primere koji su električne prirode. (5p)

13. Navesti tipove elektrostatičkog pražnjenja. Koji su manje a koji više opasni (pogodni) kao izazivači požara ili eksplozija. (5)