

ISPIT IZ UVODA U ELEKTROTEHNIKU

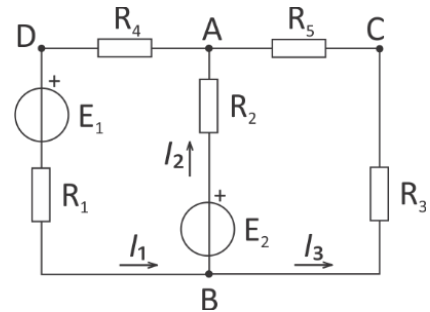
Upravljanje rizicima od katastrofalnih događaja i požara

30.08.2021.

Prvi deo ispita

Zadaci

1. U kolu prikazanom na slici izračunati
 - a) jačine struja u svim granama kola,
 - b) snage generatora (pojedinačno),
 - c) napon U_{CD} ,
 - d) napon U_{AB} .

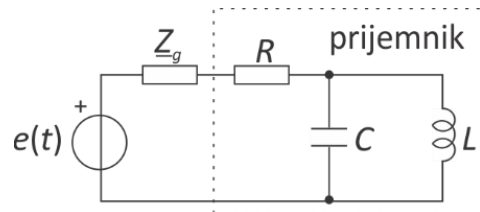


Brojni podaci:

$$E_1 = 100V, E_2 = 200V, R_1 = 80\Omega, R_2 = 100\Omega, R_3 = R_5 = 50\Omega, R_4 = 20\Omega. \quad (25)$$

2. U kolu prikazanom na slici odrediti:

- a) impedansu prijemnika,
- b) kompleksnu ems,
- c) kompleksnu struju generatora,
- d) kompleksnu snagu prijemnika.



Brojni podaci su: $e(t) = 120\sqrt{2} \cos(1000t - \pi/4) V$, $Z_g = j50\Omega$, $R = 50\Omega$, $L = 50mH$, $C = 40\mu F$. (25)

Pitanja

1. Dve kuglice od dielektrika nalaze se u vazduhu na rastojanju od 3 cm. Prva kuglica ima višak od $2 \cdot 10^9$ elektrona, a druga manjak od $4 \cdot 10^9$ elektrona. Izračunati silu kojom prva kuglica deluje na drugu. Naelektrisanje protona iznosi $1,6 \cdot 10^{-19} C$. Permitivnost vakuuma iznosi $\epsilon_0 = 8,85 \cdot 10^{-12} F/m$? (10p)
2. Izračunati otpornost bakarnog provodnika kružnog poprečnog preseka debljine 1mm i dužine 2 km ako je specifična otpornost bakra $1,68 \cdot 10^{-8} \Omega m$. Ako je struja kroz provodnik 100 A, koliki je napon na krajevima provodnika? (10p)
3. Kako glasi Džulov zakon? Data je redna veza tri otpornika, otpornosti $R_1=150\Omega$, $R_2=50\Omega$ i $R_3=300\Omega$. Na kom otporniku su najveći Džulovi gubici? (10p)
4. Usled vremenski promenljivog magnetskog polja u žičanoj konturi se stvara elektromotorna sila. Kako se zove ova pojava? Ako je $\Phi(t) = 10 \sin(300 \cdot t) Wb$ koliko iznosi amplituda indukovane elektromotorne sile? (10p)
5. Kroz prijemnik impedanse $Z = (50 + j0)\Omega$ postoji struja jačine $I = (0 - j6)A$. Odrediti efektivnu vrednost napona i aktivnu snagu prijemnika (10p)

Vreme predviđeno za ceo ispit je 3 sata. Prvi deo nosi 100 poena, 3F 50 poena i ESD 50 poena. Na svakom delu mora da se ostvari minimum 50%.

ISPIT IZ UVODA U ELEKTROTEHNIKU

Upravljanje rizicima od katastrofalnih događaja i požara

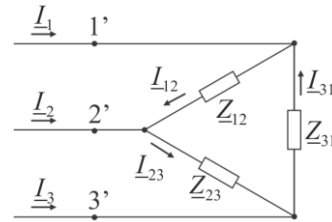
30.08.2021.

Drugi deo ispita

3F

1. Ako je napon prve faze $u_1 = 230\sqrt{2} \cos(100\pi t)$ V nacrtati fazore faznih napona. Pomoću fazorskog dijagrama odrediti (nacrtati) međufazne napon \underline{U}_{12} i \underline{U}_{31} (10)

2. Trofazni prijemnik impedanse $\underline{Z}_{12} = \underline{Z}_{23} = \underline{Z}_{31} = (30 + j30)\Omega$ je priključen na trofazni sistem efektivne vrednosti faznog napona 230V. Odrediti jačinu struje \underline{I}_{12} . (10)



3. Odrediti jačinu fazne struje prve faze. Nacrtati fazore faznih napona i faznih struja. (10)

4. Odrediti snagu impedanse \underline{Z}_{12} i snagu celog prijemnika. (10)

5. Nacrtajte primer trofaznog kola sa trofaznim generatorom vezanim u zvezdu i trofaznim vodom na koji su priključena dva monofazna potrošača i jedan trofazni potrošač vezan u trougao. (10)

ESD

1. Koji su uslovi za stvaranje požara ili eksplozija? Postoje li neophodni (minimalni) uslovi? (10)

2. Navesti 5 primera izvora paljenja. Povuci one primere koji su električne prirode. (10)

3. Objasniti a) šta znači povezivanje, b) šta znači uzemljivanje provodnih tela. Nacrtati primere a) dva uzemljena provodna tela i b) dva povezana provodna tela. (10)

4. Navesti tipove elektrostatičkog pražnjenja. Koji su manje a koji više opasni (pogodni) kao izazivači požara ili eksplozija. (10)

5. Odrediti najveću površinsku gustinu naelektrisanja koja može da postoji na provodnom telu u vazduhu. Relacija koja povezuje površinsku gustinu naelektrisanja na provodnom telu i električno polje glasi $\sigma = \epsilon_0 \epsilon_r E$. Brojni podaci su $\epsilon_0 = 8,85 \cdot 10^{-12} \text{F/m}$ i najveća jačina električnog polja u vazduhu $E_{max} = 3 \text{ MV/m}$. (10)

Vreme predviđeno za ceo ispit je 3 sata. Prvi deo nosi 100 poena, 3F 50 poena i ESD 50 poena. Na svakom delu mora da se ostvari minimum 50%.